



# Светильники взрывозащищенные серии **ДБП 09-15-001 УХЛОМ1**

## Руководство по эксплуатации. Паспорт

### 1. Назначение и область применения

1.1. Светильники взрывозащищенные серии ДБП 09-15-001 УХЛОМ1 (далее – светильники) предназначены для освещения промышленных установок помещений.

1.2. Область применения: взрывоопасные зоны помещений и наружных установок согласно маркировке взрывозащиты по ГОСТ IEC 60079-14-2011 и дру-

гим нормативным документам, регламентирующим применение электрооборудования во взрывоопасных зонах.

1.3. Светильники предназначены для работы в сети переменного тока с номинальным напряжением 230 В и частотой 50 Гц.

1.4. Способ установки – настенный.

### 2. Основные характеристики

2.1. Основные технические характеристики светильников представлены в таблице 1.

Таблица 1. Технические характеристики

Наименование параметра	Значение
Питающее напряжение, В	180–260
Частота напряжения сети, Гц	50
Степень защиты от воздействия окружающей среды по ГОСТ 14254-96	IP65
Класс защиты от поражения электрическим током по ГОСТ 12.2.007.0	I
КПД	≥60%
Климатическое исполнение по ГОСТ 15150-69	УХЛОМ1
Диапазон рабочих температур, °С	от -40 до +40
Уровень взрывозащиты	взрывобезопасный
Вид взрывозащиты	взрывонепроницаемая оболочка d
Маркировка взрывозащиты по ГОСТ Р МЭК 60079-0-2011	1Ex d IIB T6 Gb
Категория взрывоопасной смеси	подгруппа IIB
Тип источника света	светодиодный (LED) модуль
Мощность, Вт	15
Световой поток, лм	1300
Коэффициент мощности, PF	>0,9
Индекс цветопередачи, Ra	>80
Коэффициент пульсации	<1%
Цветовая температура, К	6500
Масса не более, кг	1,2
Габаритные размеры, мм	152x154x68

### 3. Комплектность

3.1. В комплект поставки входят:

- Светильник в сборе – 1 шт.
- Руководство по эксплуатации. Паспорт – 1 шт.

### 4. Устройство светильника

4.1. Устройство светильника и его габаритные размеры (мм) представлены на рисунке 1.

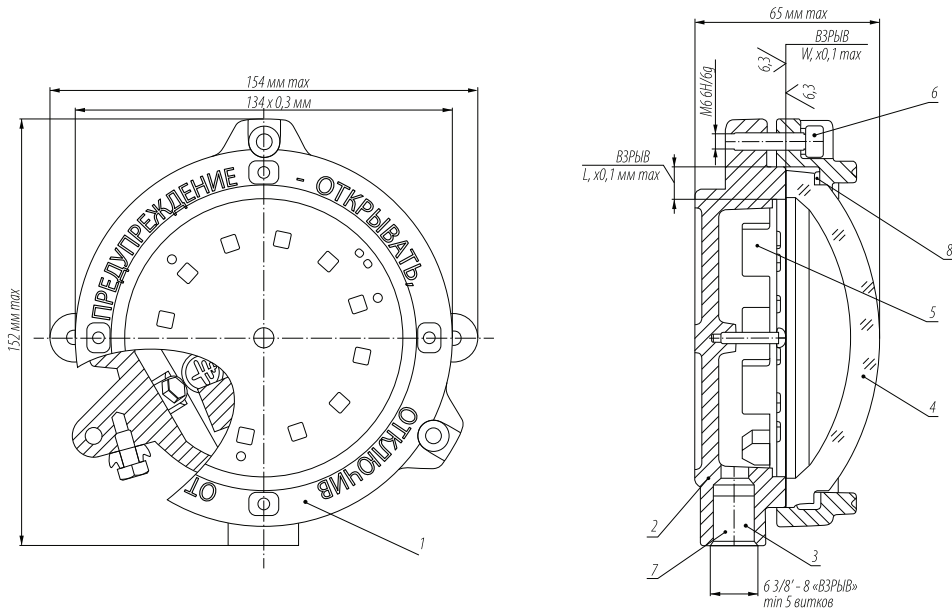


Рисунок 1. Устройство светильника ДБП 09-15-001

4.2. Светильник состоит из следующих деталей: корпус (2), фланец (1), стеклянный плафон из прочного термостойкого стекла (4), светодиодный модуль (5), кабельный ввод (3).

4.3. Светодиодный модуль устанавливается в корпус светильника.

4.4. Фланец соединяется с корпусом тремя винтами М6 (6). Между плафоном и фланцем установлена прокладка из вспененного силикона (8). На плоскую часть стеклянного плафона на клей-герметик уста-

новлена металлическая пластина (7).

4.5. Для ввода кабеля используется взрывозащищенный кабельный ввод с присоединительной резьбой G 3/8 под трехжильный кабель диаметром 4–6 мм.

4.6. Производитель оставляет за собой право на изменение конструкции светильника, не ухудшающее его технических характеристик.

### 5. Обеспечение взрывозащищенности светильника

5.1. Взрывозащищенность светильника обеспечивается видом «взрывонепроницаемая оболочка» по ГОСТ IEC 60079-1-2011.

5.2. Токоведущие части светильника заключены во взрывонепроницаемую оболочку со щелевой защитой в местах сопряжения деталей оболочки, способную выдержать избыточное давление взрыва и исключить передачу взрыва в окружающую взрывоопасную среду. Сопряжение деталей на чертежах

обозначены словом «ВЗРЫВ» с указанием допустимых параметров взрывозащиты: максимальной ширины, шероховатости поверхности и минимальной длины щели, согласно ГОСТ IEC 60079-1-2011. Прочность взрывонепроницаемой оболочки светильника проверяется при изготовлении путем гидравлических испытаний избыточным давлением, что соответствует ГОСТ IEC 60079-1-2011.

5.3. Температура нагрева наружных частей светиль-

ника ограничена (не более 85 °С).

5.4. Кабель уплотнен с помощью кабельного ввода.

5.5. Предусмотрены средства от самоотвинчивания всех болтов (пружинные шайбы и контргайки).

5.6. Светильник обладает высокой механической прочностью по ГОСТ Р МЭК 60079-0-2011 и ГОСТ IEC 60079-1-2011.

5.7. Установлены внутренний и наружный зажимы заземления. Зажимы промаркированы знаком заземления.

5.8. На крышке светильника нанесена маркировка взрывозащиты и предупредительная надпись «ПРЕДУПРЕЖДЕНИЕ – ОТКРЫВАТЬ, ОТКЛЮЧИВ ОТ СЕТИ».

## 6. Монтаж

6.1. Работы, связанные с монтажом и обслуживанием светильников, производить только при отключенной питающей сети.

6.2. Монтаж светильника должен производить квалифицированный специалист, при этом необходимо руководствоваться ГОСТ 12.2.007.0-75 «Изделия электрические. Общие требования безопасности», ПУЭ «Правила устройств электроустановок» и настоящим Руководством по эксплуатации.

6.3. Распаковать светильник, убедиться что маркировка соответствует категории размещения во взрывоопасной зоне. Убедиться что защитный стеклянный плафон не имеет трещин, сколов.

6.4. Разобрать светильник, выкрутив 3 винта, снять фланец и стеклянный плафон.

6.5. Закрепить корпус светильника в месте установ-

ки, для крепления на стену или потолок в корпусе предусмотрены 2 отверстия.

6.6. Пропустить кабель через вводное устройство, сетевые провода подключить к клеммной колодке, а провод заземления к зажиму заземления. Затянуть вводное устройство (кабельный ввод), убедиться что кабель плотно зажат.

6.7. Установить стеклянный плафон на корпус, предварительно убедившись в целостности деталей и отсутствии грязи, пыли и других механических включений на плоскости прилегания плафона к корпусу. Установить фланец, проложив между плафоном и фланцем прокладку, и закрепить его на корпусе тремя винтами.

6.8. Светильник готов к эксплуатации.

## 7. Эксплуатация взрывозащищенных светильников

7.1. Эксплуатация светильников должна производиться в соответствии с ТКП 181-2009(02230) «Правилами технической эксплуатации электроустановок потребителей», «Правилами техники безопасности при эксплуатации электроустановок для потребителей» и настоящим Руководством по эксплуатации. В процессе эксплуатации светильников обслуживающий персонал должен внимательно следить за состоянием средств взрывозащиты, обеспечивающих предотвращение и локализацию взрывоопасной смеси, которая может проникнуть внутрь светильника.

7.2. Защитный стеклянный плафон является частью взрывозащищенной оболочки. При наличии трещин и сколов на нем, заменить новым. При загрязнении плафона следует протирать его поверхность мягким

влажным протирающим материалом.

7.3. Электрические контакты должны быть чистыми, исключаящими повышенный перегрев.

7.4. Знаки условных обозначений и надписей необходимо содержать в чистоте.

7.5. Взрывозащитные поверхности отдельных частей оболочки не должны иметь риск, сколов и раковин, превышающих допустимые «Правилами изготовления взрывозащищенного оборудования». При повреждении взрывозащищенных поверхностей соответствующую деталь или весь светильник необходимо заменить исправными.

7.6. Следует периодически производить очистку корпуса от пыли, затрудняющей отведение тепла от светильника и, как следствие, вызывающей его перегрев и выход из строя.

## 8. Маркировка

8.1. Маркировка на корпусе светильника хорошо видимая, четкая, прочная и включает следующие данные:

- знак или наименование предприятия-изготовителя;
- наименование изделия;
- маркировку взрывозащиты – 1Ex d IIB T6 Gb;
- мощность светодиодного модуля;
- номинальное напряжение;
- месяц и год изготовления;
- степень защиты оболочки по ГОСТ 14254;
- предупредительную надпись «ПРЕДУПРЕЖДЕНИЕ – ОТКРЫВАТЬ, ОТКЛЮЧИВ ОТ СЕТИ»;
- наименование и знак органа по сертификации.

## 9. Транспортирование, хранение и утилизация

9.1. Светильники должны транспортироваться в грузовых или крытых автомобилях в индивидуальной упаковке категории КУ-2 по ГОСТ 23216 при температуре от -50 до +50 °С и влажности 80% при 20 °С.

9.2. Условия хранения светильников должны соответствовать группе 2 по ГОСТ 15150, при темпера-

туре от -50 до +40 °С и относительной влажности 75% при 15 °С.

9.3. Светильники не представляют опасности для людей, животных и окружающей среды и по истечении срока эксплуатации подлежат утилизации обычным способом.

## 10. Гарантийные обязательства

10.1. Гарантийный срок эксплуатации 2 года со дня продажи при условии соблюдения потребителем правил монтажа, эксплуатации, транспортирования и хранения.

10.2. При обнаружении неисправностей в период гарантийных обязательств необходимо обращаться по месту приобретения изделия.

10.3. Компания-производитель не несет ответственности за:

- прямые, косвенные или вытекающие убытки, потерю прибыли или коммерческие потери, каким бы то ни было образом связанные с изделием;

- возможный вред, прямо или косвенно нанесенный изделием людям, животным, имуществу в случае, если это произошло в результате несоблюдения правил и условий эксплуатации, установки изделия, либо умышленных или неосторожных действий покупателя (потребителя) или третьих лиц.

10.4. Ни при каких обстоятельствах ответственность компании-производителя не может превысить собственной стоимости изделия.

**11. Гарантийный талон**

Светильник взрывозащищенный ДБП 09-15-001 УХЛОМ1, серийный номер \_\_\_\_\_ торговой марки TDM ELECTRIC изготовлен в соответствии с ТУ ВУ 300541279.020-2018 и признан годным к эксплуатации.

Гарантийный срок 2 года со дня продажи.

Дата изготовления « \_\_\_\_\_ » \_\_\_\_\_ 20\_\_ г.

Изделие соответствует требованиям ТР ТС 012/2011

Штамп технического контроля изготовителя \_\_\_\_\_

Дата продажи « \_\_\_\_\_ » \_\_\_\_\_ 20\_\_ г.

Подпись продавца \_\_\_\_\_ ШТАМП МАГАЗИНА

Претензий по внешнему виду и комплектности изделия не имею, с условиями эксплуатации и гарантийного обслуживания ознакомлен:

Подпись покупателя \_\_\_\_\_

Поставщик ООО «НЭКМ»

117405, РФ, г. Москва, ул. Дорожная, д. 60 Б, этаж 6, офис 652.

Тел.: +7 (495) 727-32-14, (495) 640-32-14

info@tdme.ru



Произведено под контролем правообладателя товарного знака TDM ELECTRIC на ЧПУТП ВЭТП «Свет», 210004, Республика Беларусь, г. Витебск, ул. Ломоносова, д. 2А.

Если в процессе эксплуатации продукции у Вас возникли вопросы, Вы можете обратиться в сервисную службу TDM ELECTRIC по бесплатному телефону: 8 (800) 700-63-26 (для звонков на территории РФ).

Подробнее об ассортименте продукции торговой марки TDM ELECTRIC Вы можете узнать на сайте [www.tdme.ru](http://www.tdme.ru).

**RU** Паспорт

- Наименование продукции, тип (серия), модель:**  
Светильники взрывозащищенные ДБП 09-15-001 УХЛОМ1
- Область применения:** в промышленности.
- Основные технические характеристики и параметры:**  
15 Вт, 230 В, 50 Гц, УХЛОМ1, IP65, от -40 до +40 °С.
- Правила и условия монтажа:**  
В соответствии с технической документацией изготовителя, хранить в упаковке, перевозить в закрытом транспорте, не требует специальной утилизации.
- Правила и условия безопасной эксплуатации (использования):**  
Не бросать, не погружать в воду.
- Информация о мерах, которые следует принять при обнаружении неисправности продукции:** Обратиться по месту приобретения.
- Месяц/год изготовления продукции, срок службы, гарантийный срок:**  
Дата изготовления « \_\_\_\_\_ » \_\_\_\_\_ 20 \_\_\_\_ г.  
Срок службы не менее 10 лет.  
Гарантийный срок 2 года.
- Наименование и местонахождение изготовителя (уполномоченного представителя), импортера, информация для связи с ними:**  
Произведено под контролем правообладателя товарного знака «TDM ELECTRIC» на заводе: ЧПУП ВЭТП «Свет»  
Адрес: 210004, Беларусь, г. Витебск, ул. Ломоносова, д. 2А  
Телефон: +375 (212) 35-11-32
- Свидетельство о приёмке:**  
Продукция торговой марки TDM ELECTRIC изготовлена и принята в соответствии с обязательными требованиями государственных стандартов, действующей технической документации и признана годной для эксплуатации.
- Комплектность:**
  - Изделие.
  - Паспорт.
  - Упаковка.

**KZ** Телқұжат

- Өнім атауы, типі, үлгісі:**  
Светильники взрывозащищенные ДБП 09-15-001 УХЛОМ1
- Қолдану саласы:** өндірісте.
- Негізгі техникалық сипаттамалары мен параметрлері:**  
15 Вт, 230 В, 50 Гц, УХЛОМ1, IP65, от -40 до +40 °С.
- Монтаж ережелері мен шарттары:**  
Тапсырыс жөнінде басшылықтың жұмысына сәйкес, қорапта сақталуы тиіс, Жабулы келікте тасылуы керек, Арнайы тазартуларды талап етпейді.
- Қауіпсіз пайдалану ережелері мен шарттары:**  
лақтырмаңыз, суға батырмаңыз.
- Өнім ақауы анықталғанда қолданылатын шаралар туралы ақпарат:** Алған жерге хабарласу.
- Өнімнің жасалған айы/жылы, қызмет ету мерзімі, кепілдік мерзімі:**  
Қызмет ету мерзімі 10 жылдан кем емес.  
Кепілдік мерзімі 2 жыл.
- Өндірушінің (үкілетті өкілдің), импорттаушының атауы мен орналасқан жері, олармен байланысу ақпараты:**  
TDM ELECTRIC Тапсырысымен және бақылауында келесі зауытта өндірілген: ВЭТП "Свет" ЖӨСҮК  
Мекенжайы: 210004, Беларусь, Витебск, Ломоносов көшесі, 2А  
Байланыс телефондары: +375 (212) 35-11-32
- Қабылдау туралы күзлік:**  
TDM ELECTRIC сауда маркасының өнімі мемлекеттік стандарттардың міндетті талаптарына, қолданыстағы техникалық құжаттарға сәйкес әзірленген және қабылданған, қолданысқа лайық деп танылған.
- Жынтықтылық:**
  - Өнім
  - Төл құжат
  - Қорап

**AM** Անձնագիր

- Արտադրանքի անվանումը, տեսակը, մոդելը.**  
Светильники взрывозащищенные ДБП 09-15-001 УХЛОМ1
- Կիրառման բնագավառը.** Արդյունաբերությունում
- Հիմնական տեխնիկական բնութագրերն ու պարամետրերը.**  
15 Вт, 230 В, 50 Гц, УХЛОМ1, IP65, от -40 до +40 °С.
- Մոնտաժման կանոններն ու պայմանները.**  
Համաձայն շահագործման ձեռնարկի, տեղադրիչն փակ տրանսպորտով, պահանջվում է հատուկ օտարով:
- Անվտանգ շահագործման (օգտագործման) կանոններն ու պայմանները.**  
Հնետել, չոփ մեջ չընկղմել.
- Տեղեկություններ միջոցների մասին, որոնք հարկավոր է ձեռնարկել արտադրանքի անսարքություն հայտնաբերելու դեպքում.** Դիմել գնման վայր:
- Արտադրանքի արտադրման ամիսը /տարին, ծառայության ժամկետը, երաշխիքային ժամկետը.**  
պիտանելիության ժամկետը ոչ պակաս, քան 10 տարի: Երաշխիքային ժամկետ 2 տարի:
- Արտադրողի (լիազորված ներկայացուցչի), ներմուծողի, անվանումն ու գտնվելու վայրը, տեղեկություններ նրանց հետ կապվելու վերաբերյալ.** Արտադրված է գործարարում TDM ELECTRIC-ի պատվերով և վերահսկողության ներքո: ԱՄԱՌԶ «ԷԼՄՏ «Սվետ»  
Հասցե: 210004, Բելառուս, Կիտեբսկ, Լոմոնոսովի, 2 Ա  
Հեռախոս: +375 (212) 35-11-32
- Վկայական ընդունման մասին.**  
«TDM ELECTRIC ապրանքանիշը պատրաստված է և ընդունված է պետական ստանդարտների համապատասխան պահանջներով գործող տեխնիկական փաստաթղթերով, որոնք ընդունված են բավարար օգտագործման համար:»
- Կոմպլեկտավորություն.**
  - Արտադրանք
  - Անձնագիր
  - Փաթեթավորում

**KG** Паспорт

- Өнүмдөрүн аталыштары, түрү, модели:**  
Светильники взрывозащищенные ДБП 09-15-001 УХЛОМ1
- Колдонуу тармагы:** өнөр жайда.
- Негизги техникалык мүнөздөмөлөрү жана параметрлери:**  
15 Вт, 230 В, 50 Гц, УХЛОМ1, IP65, от -40 до +40 °С.
- Өрнөтүү эрежелери жана шарттары:**  
Өндүрүүчүнүн техникалык өжөттөмөсү боюнча, таңгакта сактоо керек, жабык унаада ташуу керек, өзгөчө утилизацияны талап кылат.
- Коопсуз эксплуатация (колдонуу) эрежелери жана шарттары:** ыргытууга болбойт, сууга салууга болбойт.
- Өнүмдө бузуктук табылган учурда чаралар көрүү боюнча маалымат:** Сатып алган жерге кайрылуу керек.
- Өнүмдүн даярдалган айы/жылы, жаратуулык мөөнөтү, кепилдик мөөнөтү:**  
Жарактуулук мөөнөтү 10 жылдан кем эмес.  
Кепилдик мөөнөтү 2 жыл.
- Өндүрүүчүнүн (укукталган өкүлдүн), импорттоочунун аты жана турган жайы, алар менен байланышууга маалымат:**  
TDM ELECTRIC буйрутмасы боюнча жана көзөмөлдөөсү алдында заводдо өндүрүлгөн: ЖӨСҮИ ВЭТП "Свет"  
Дареги: 210004, Беларусь, Витебск, Ломоносов, 2А  
Телефон: +375 (212) 35-11-32
- Кабыл алуу жөнүндө күбөлүк:**  
TDM ELECTRIC соода белгилеменин өнүмү мамлекеттик үлгүлөрдүн милдеттүү талаптары жана колдонуудагы техникалык өжөттөмө боюнча өндүрүлгөн жана кабыл алынган жана колдонууга жарактуу деп бекитилген.
- Комплекттүүлүк:**
  - Буюм.
  - Паспорт.
  - Таңгак.

ООО «НЭКМ»  
117405, РФ, г. Москва, ул. Дорожная, д. 60 Б,  
этаж 6, офис 652.  
Телефон: +7 (495) 727-32-14, (495) 640-32-14  
info@tdme.ru

Если в процессе эксплуатации продукции у Вас возникли вопросы, Вы можете обратиться в сервисную службу TDM ELECTRIC по бесплатному телефону: 8 (800) 700-63-26 (для звонков на территории РФ).  
Подробнее об ассортименте продукции торговой марки TDM ELECTRIC Вы можете узнать на сайте www.tdme.ru.

